

# HB – LATARNIA DLA LOTNISKA ŚMIGŁOWCOWEGO



## System oświetlenia lotnisk dla śmigłowców

Zgodność z:

ICAO Aneks 14,  
Tom. II Pkt. 5.3.2



### Przeznaczenie

ICAO zaleca stosowanie latarni szczególnie gdy:

- pomoc wzrokowa nie jest zapewniona przez inne środki;
- identyfikacja lądowiska jest utrudniona ze względu na otaczające oświetlenie lub przeszkody.

Latarnia, zgodnie z zaleceniami ICAO wysyła błyski z sekwencją czterech błysków analogicznie do litery „H” (alfabetu Morse’a) Intensywność błysków może być regulowana (100%, 10% lub 3%) w zależności od warunków widzialności lub odległości śmigłowca od lądowiska.

Latarnia powinna być tak zlokalizowana, aby błyski były widoczne z każdego kierunku, lecz relatywnie daleko od lądowiska, w celu uniknięcia oślepienia pilota podczas końcowego podejścia do lądowania.

### Informacje dla Zamawiającego

HB - □□□

Napięcie \_\_\_\_\_

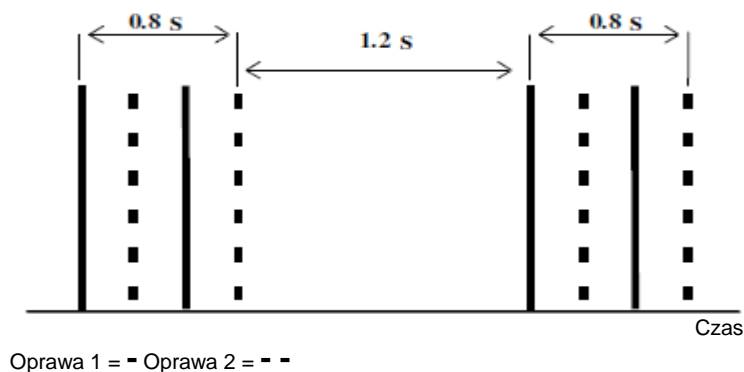
024=24 VAC

120=120VAC

230=230VAC

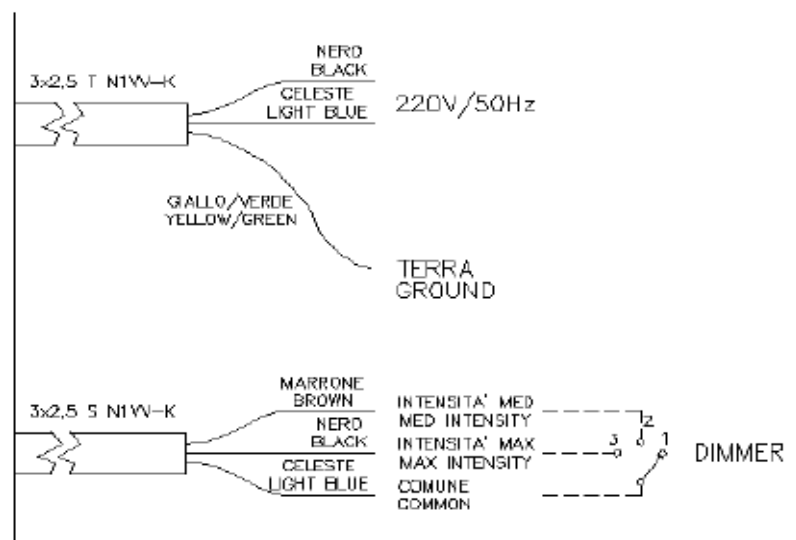
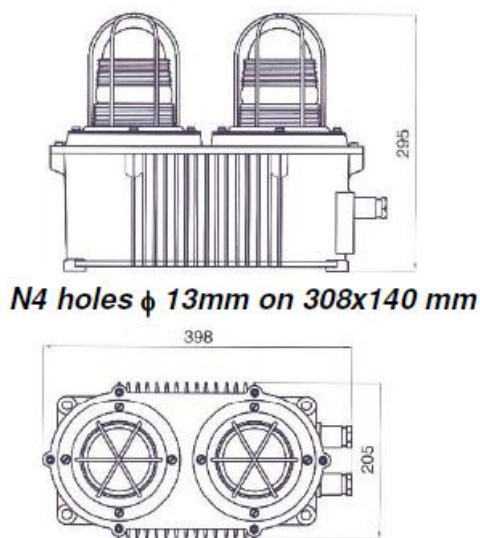
## Charakterystyki fotometryczne

Charakterystyki błysków  
latarni dla lądowisk  
śmigłowcowych



- Czas trwania błysku: 0.2-2ms
- Częstotliwość: 120 FPM
- Widzialność: >15 km
- Kod błysków: H Morse

## Charakterystyki mechaniczne/elektryczne



### Charakterystyki techniczne

- obudowa z lekkiego stopu, pokryta szczelną powłoką poliuretanową na podłożu poliestrowym (barwa pomarańczowa RAL2004);
- regulacja intensywności świecenia: 100%, 10%, 3%;
- odporne termicznie przezroczyste szklane główce, ukształtowane jako pierścieniowe soczewki Fresnela;
- napięcie wejściowe 24V (światłość przy 10%), 120V lub 230V, 50/60Hz;
- dwa ksenonowe źródła światła pracujące alternatywnie;
- odpowiednik mocy elektrycznej to 400W;
- obudowa wodoodporna: IP55 (zgodnie z IEC 529);
- platerowane chromem mosiężne dławnice kablowe;
- opcja: zdalne sterowanie dla przełączania oraz regulacji intensywności świecenia.

### Wielkość opakowania

Skrzynia: 45x25x30 cm  
Masa: 15 kg

### Ostrzeżenie

**To urządzenie nie jest przeznaczone do montażu na powierzchniach łatwopalnych**